

TRAVERSÉES ISOLANTES SPECIFIQUES

en Résine Epoxyde , Utilisation en Intérieur

TRAVERSÉE ISOLANTE Type 7,2 kV pour Cloison

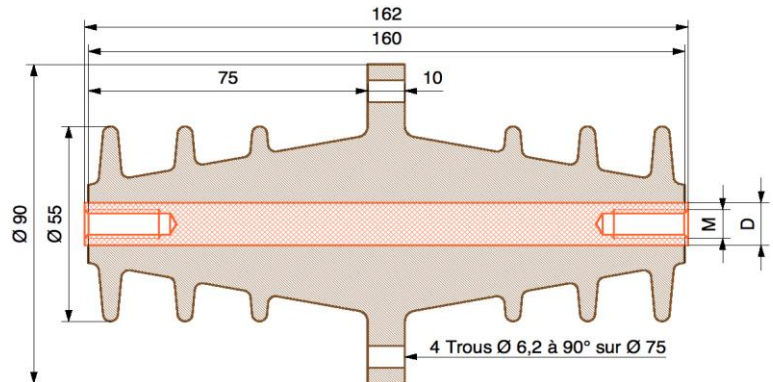
RÉFÉRENCE	INTENSITÉ	D	M
TS 7,2-250	250 A	12	M8
TS 7,2-400	400 A	16	M10

Tension Nominale : 7,2 kV

Tenue Diélectrique : 20 kV / 1 mn

Essai au Choc de Foudre : 60 kV (1,2/50)

Ligne de Fuite : 131 mm (18,1 kV/mm)



TRAVERSÉE ISOLANTE Type 12 kV pour Bridage Central

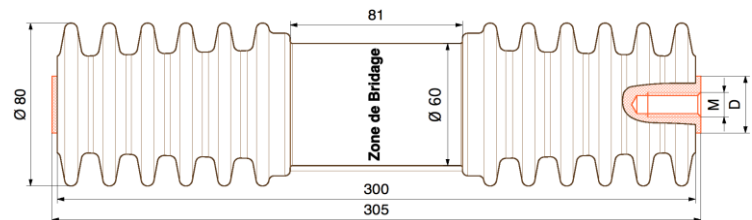
RÉFÉRENCE	INTENSITÉ	D	M
TS 12-400	400 A	16	M10
TS 12-630	630 A	18	M10
TS 12-1250	1250 A	28	M12
TS 12-1600	1600 A	32	M16

Tension Nominale : 12 kV

Tenue Diélectrique : 28 kV / 1 mn

Essai au Choc de Foudre : 75 kV (1,2/50)

Ligne de Fuite : 236 mm (19,7 kV/mm)



TRAVERSÉE ISOLANTE Type 24 kV avec Répartiteur de champs pour Bridage Central

RÉFÉRENCE	INTENSITÉ	D	L1	L2	L3	Ecran
TS 24-400 E1	400 A	16	490	55	29,5	oui
TS 24-400 E2	400 A	16	498	51	37,5	oui
TS 24-630 E1	630 A	18	490	55	29,5	oui
TS 24-630 E2	630 A	18	498	51	37,5	oui

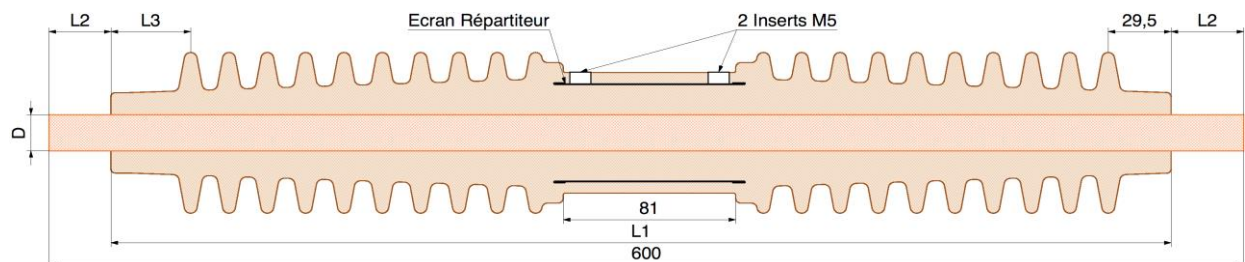
Tension Nominale : 24 kV

Tenue Diélectrique : 50 kV / 1 mn

Essai au Choc de Foudre : 125 kV (1,2/50)

Niveau de Décharge Partielle < 10 pC à 15,2 kV

Ligne de Fuite : 434 mm (18,0 kV/mm)



Isolant agréé HN 41 E 01

Couleur standard : Brun électrique

Argenture des extrémités en option

Forme des extrémités différente sur demande

Propriété exclusive de SIPREM , tout droit de reproduction interdit

381 Route de Chaveyriat

BP 04

01660 MEZERIAT - France

Tél. 33 (0)4-74-30-25-09 - Fax. 33(0)4-74-25-24-51

www.siprem.fr

S/96-036/B-1 03-13



TRAVERSES ISOLANTES

Utilisation en Intérieur

Utilisation en Extérieur

Gamme 7,2 kV / 12 kV

(Sans répartiteur de champs)

Tension Assignée : 12 kV

Essai au Choc de Foudre : 75 kV (1,2/50)

Essai Diélectrique : 28 kV / 1mm

Décharges Partielles : NC

RÉFÉRENCE	INTENSITÉ	Ø D	L1	L2	L3	L4	M	Lg Fuite	LF/kV
		mm	mm	mm	mm	mm	mm	mm	7,2 kV - 12 kV
TS 400/44 SRI ou SRE (Extérieur)	400 A	18	313	323	170,5	125,5	8	316	43 - 26 mm/kV
TS 630/44 SRI ou SRE (Extérieur)	630 A	20	313	323	170,5	125,5	10	316	43 - 26 mm/kV
TS 1000/44 SRI ou SRE (Extérieur)	1000 A	25	313	323	170,5	125,5	12	316	43 - 26 mm/kV
TS 1250/44 SRI ou SRE (Extérieur)	1250 A	30	313	323	170,5	125,5	12	316	43 - 26 mm/kV

Gamme 12 kV / 17,5 kV

(Sans répartiteur de champs)

Tension Assignée : 17,5 kV

Essai au Choc de Foudre : 95 kV (1,2/50)

Essai Diélectrique : 38 kV / 1mm

Décharges Partielles : NC

RÉFÉRENCE	INTENSITÉ	Ø D	L1	L2	L3	L4	M	Lg Fuite	LF/kV
		mm	mm	mm	mm	mm	mm	mm	12 kV - 17,5 kV
TS 400/55 SRI ou SRE (Extérieur)	400 A	18	369	379	198,5	153,5	8	403	33 - 23 mm/kV
TS 630/55 SRI ou SRE (Extérieur)	630 A	20	369	379	198,5	153,5	10	403	33 - 23 mm/kV
TS 1000/55 SRI ou SRE (Extérieur)	1000 A	25	369	379	198,5	153,5	12	403	33 - 23 mm/kV
TS 1250/55 SRI ou SRE (Extérieur)	1250 A	30	369	379	198,5	153,5	12	403	33 - 23 mm/kV
TS 400/66 SRI ou SRE (Extérieur)	400 A	18	425	435	226,5	181,5	8	492	41 - 28 mm/kV
TS 630/66 SRI ou SRE (Extérieur)	630 A	20	425	435	226,5	181,5	10	492	41 - 28 mm/kV
TS 1000/66 SRI ou SRE (Extérieur)	1000 A	20	425	435	226,5	181,5	12	492	41 - 28 mm/kV
TS 1250/66 SRI ou SRE (Extérieur)	1250 A	30	425	435	226,5	181,5	12	492	41 - 28 mm/kV

Gamme 17,5 kV / 24 kV

(Avec répartiteur de champs)

Tension Assignée : 24 kV

Essai au Choc de Foudre : 125 kV (1,2/50)

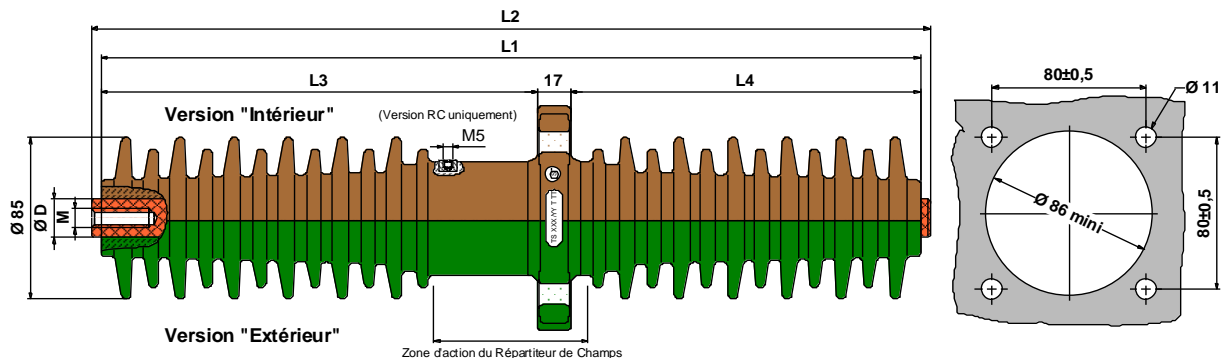
Essai Diélectrique : 50 kV / 1mm

Décharges Partielles : 2 pC à 15,2 kV

RÉFÉRENCE	INTENSITÉ	Ø D	L1	L2	L3	L4	M	Lg Fuite	LF/kV
		mm	mm	mm	mm	mm	mm	mm	17,5 kV - 24 kV
TS 400/66 RCI ou RCE (Extérieur)	400 A	18	425	435	226,5	181,5	8	492	28 - 20 mm/kV
TS 630/66 RCI ou RCE (Extérieur)	630 A	20	425	435	226,5	181,5	10	492	28 - 20 mm/kV
TS 1000/66 RCI ou RCE (Extérieur)	1000 A	25	425	435	226,5	181,5	12	492	28 - 20 mm/kV
TS 400/77 RCI ou RCE (Extérieur)	400 A	18	481	491	254,5	209,5	8	581	33 - 24 mm/kV
TS 630/77 RCI ou RCE (Extérieur)	630 A	20	481	491	254,5	209,5	10	581	33 - 24 mm/kV
TS 1000/77 RCI ou RCE (Extérieur)	1000 A	25	481	491	254,5	209,5	12	581	33 - 24 mm/kV

(Tolérances dimensionnelles + ou - 1 mm)

Tolérances Générales : ISO 2768.m.k



Argenture , Variante de formes d'extrémités et Joint d'étanchéité (pour l'extérieur) en option

Couleur standard : xxI : Brun électrique , xxE : Vert

Plan de perçage

Conditions d'utilisation à préciser avant Commande

Propriété exclusive de SIPREM , tout droit de reproduction interdit

381 Route de Chaveyriat

BP 04

01660 MEZERIAT - France

Tél. 33 (0)4-74-30-25-09 - Fax. 33(0)4-74-25-24-51

www.siprem.fr

S/96-036/C-1 03-13

